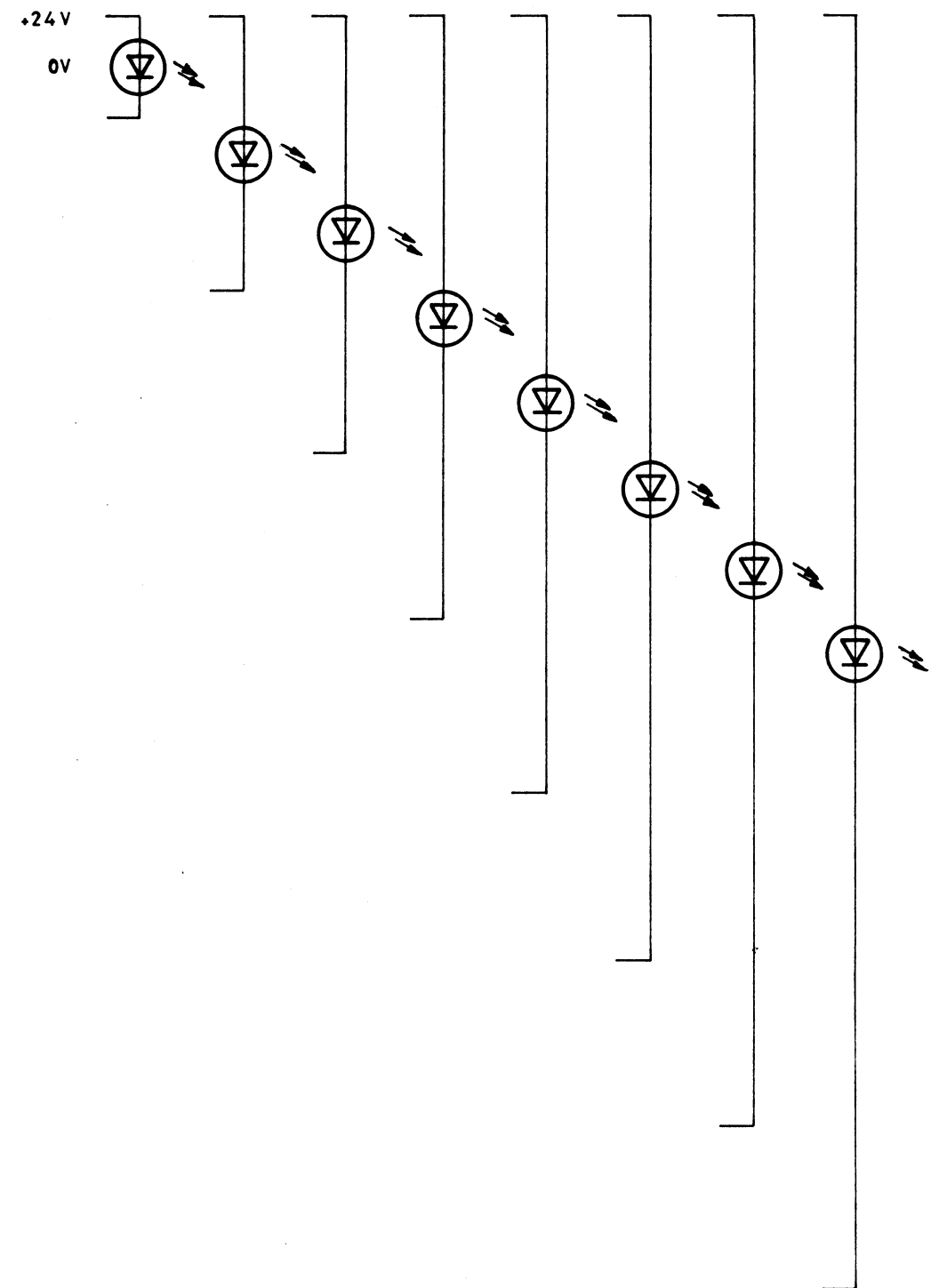
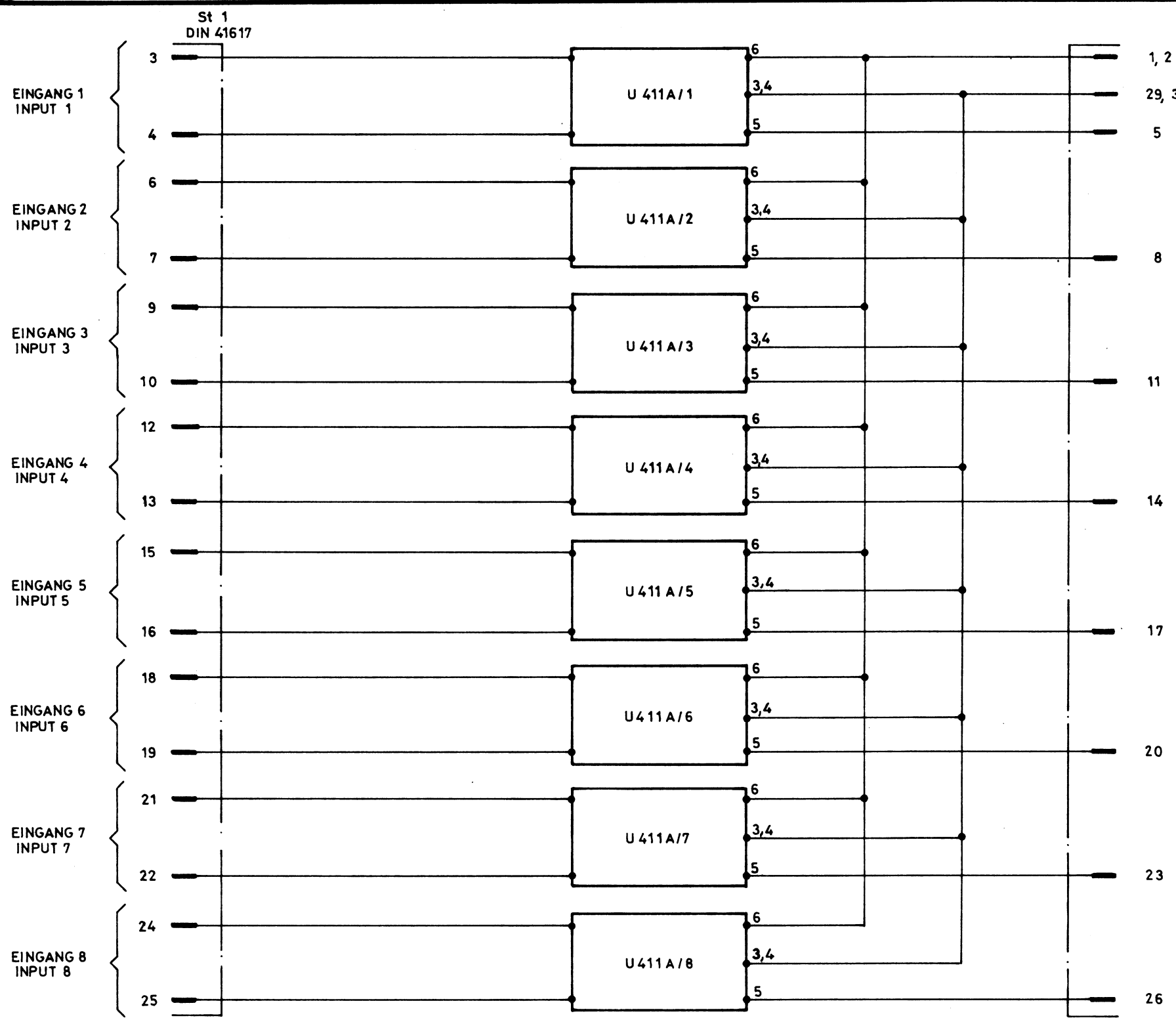


Frrtümer und technische Änderungen vorbehalten

Diese Zeichnung ist unser Eigentum. Jede Vervielfältigung, Verwertung oder Mitteilung an dritte Personen ist strafbar und wird perichtlich verfolgt. (Urheberrechtsgesetz, Gesetz gegen unlauteren Wettbewerb, B. G. B.).

Errors excepted Subject to change



LED'S OHNE VORWIDERSTAND VERWENDEN
USE LED'S WITHOUT SERIAL RESISTORS

ÜBERSTEUERUNGSANZEIGER U411A (1...8)
OVERLOAD INDICATOR U411A (1...8)

3 3709 902 01.1



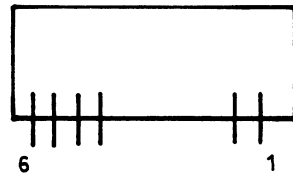
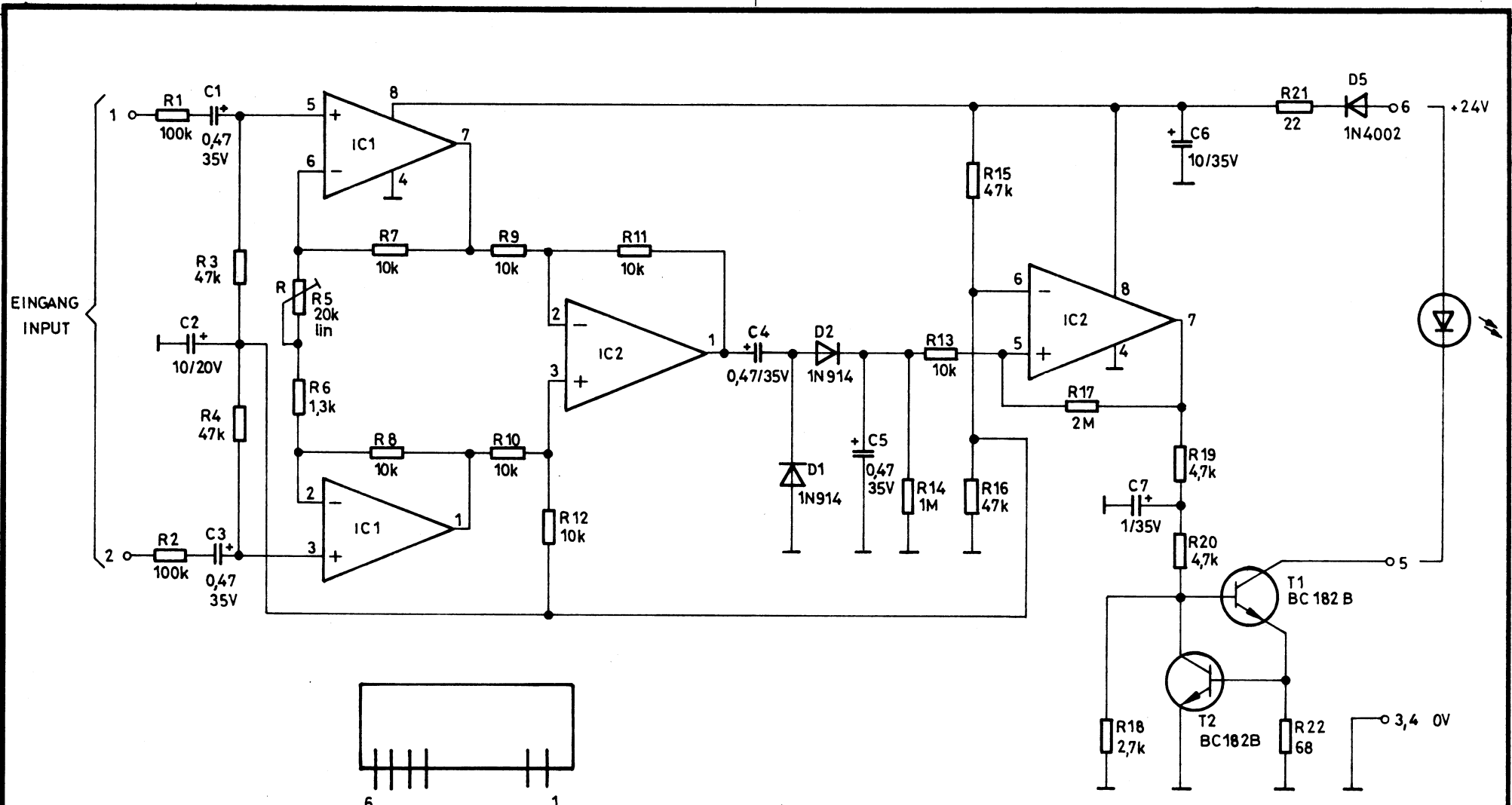
GEORG NEUMANN GMBH

BERLIN

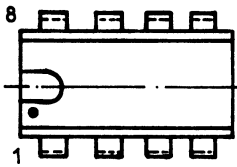
Irrtüm und technische Änderungen vorbehalten

Diese Zeichnung ist unser Eigentum. Jede Vervielfältigung, Verwertung oder Mitteilung an dritte Personen ist strafbar und wird gerichtlich verfolgt. (Urheberrechtsgesetz, Gesetz gegen unlauteren Wettbewerb, BGB).

Errors excepted Subject to Changes



IC1,2
LF 353N



VON OBEN
GESEHEN
TOP VIEW

T1,2
BC 182B



AUF DIE STIFTE
GESEHEN
PIN VIEW



R = RECHTER ANSCHLAG
RIGHT STOP

ÜBERSTEUERUNGSANZEIGER U411A
OVERLOAD INDICATOR U411A
3 3709 901 01.4

GEORG NEUMANN GMBH
BERLIN

